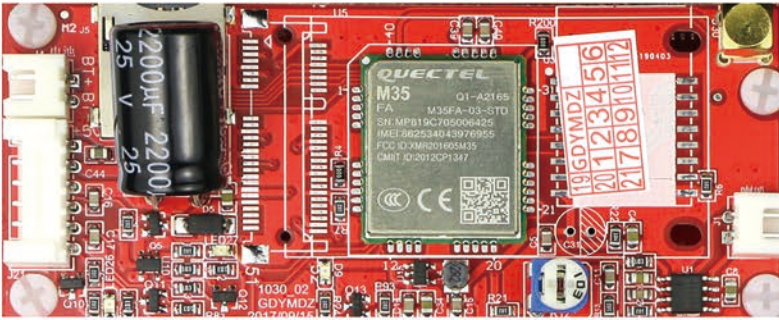


注：电池、通讯模块、金属键盘、液晶屏、升级工具、反扫码器、喇叭、小票打印机 是配好线的，其余端口接线，看详细接线部分

## 一、流量卡插口

流量卡

流量卡插入，缺口朝外，金属面面相主板  
(电信、联通、移动三大运营商，各地信号皆有强弱不同，  
采购卡时 请选择 当地网络状况良好 的运营商的卡片)



## 二、投币器插口



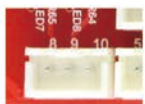
投币器端口名称，请看投币器侧面

按投币器上的 对应名称 与 主板端口 对应数字 连接

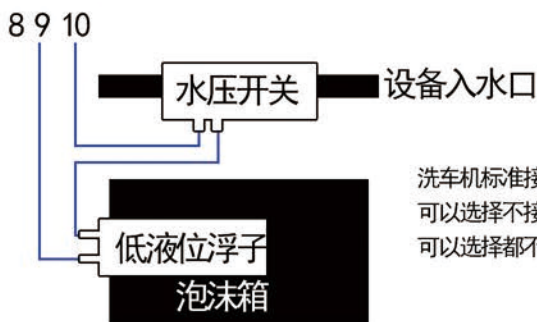
两个投币器接口功能相同，

按投币器连接线插头形状的实际情况选择

## 三、水压开关/浮子接口



8 9 10



洗车机标准接法，兼顾则有泡沫、清水

可以选择不接泡沫浮子；清水为水箱储存时，可以把水压开关改成清水水箱浮子

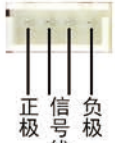
可以选择都不接，把 9 10 短接起来（停水时，会导致烧泵）

#### 四、流量计/水流开关接口



1 2 3为第一流量计接口  
 56 57 58为第二流量计接口  
 53 54 55为第三流量计接口  
 50 51 52为第四流量计接口  
 61-64为第一双脉冲流量计接口  
 65-68为第二双脉冲流量计接口

流量计插口没有特定要求，可以清水、泡沫分开插，也可以共用一个流量计插口。



双脉冲流量计： 左边为正极 5V  
 中间两条为信号线（不分方向）  
 右边为负极



单冲流量计： 左边接黄色线  
 中间接黄色线  
 右边接蓝色/黑色线

（单脉冲流量计连接线颜色，一般有 红黄黑 或 红黄蓝 两种）  
 （时间计费模式不要接流量计）

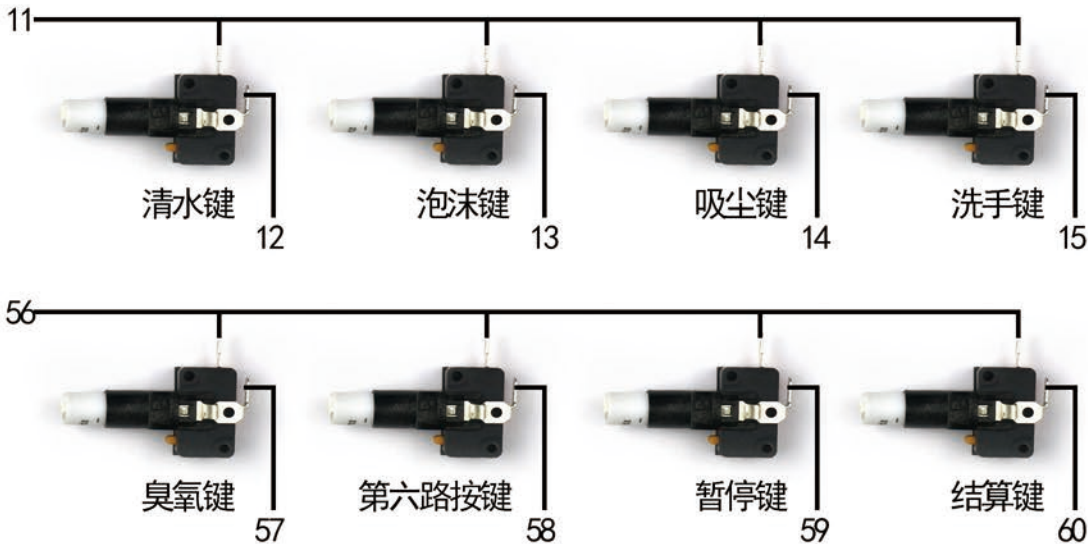
#### 五、按键插口

56 57 58 59 60



11 12 13 14 15

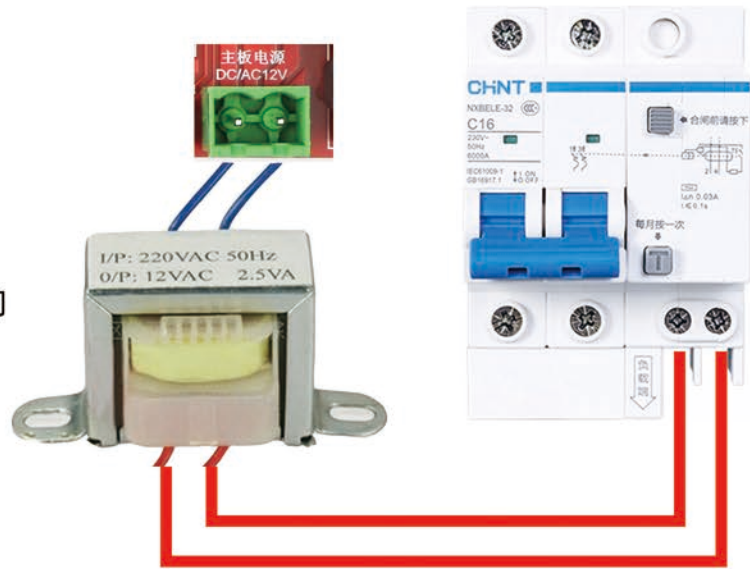
11 56分别为两组按键的公共端



## 六、温度探头 以及 供电电源

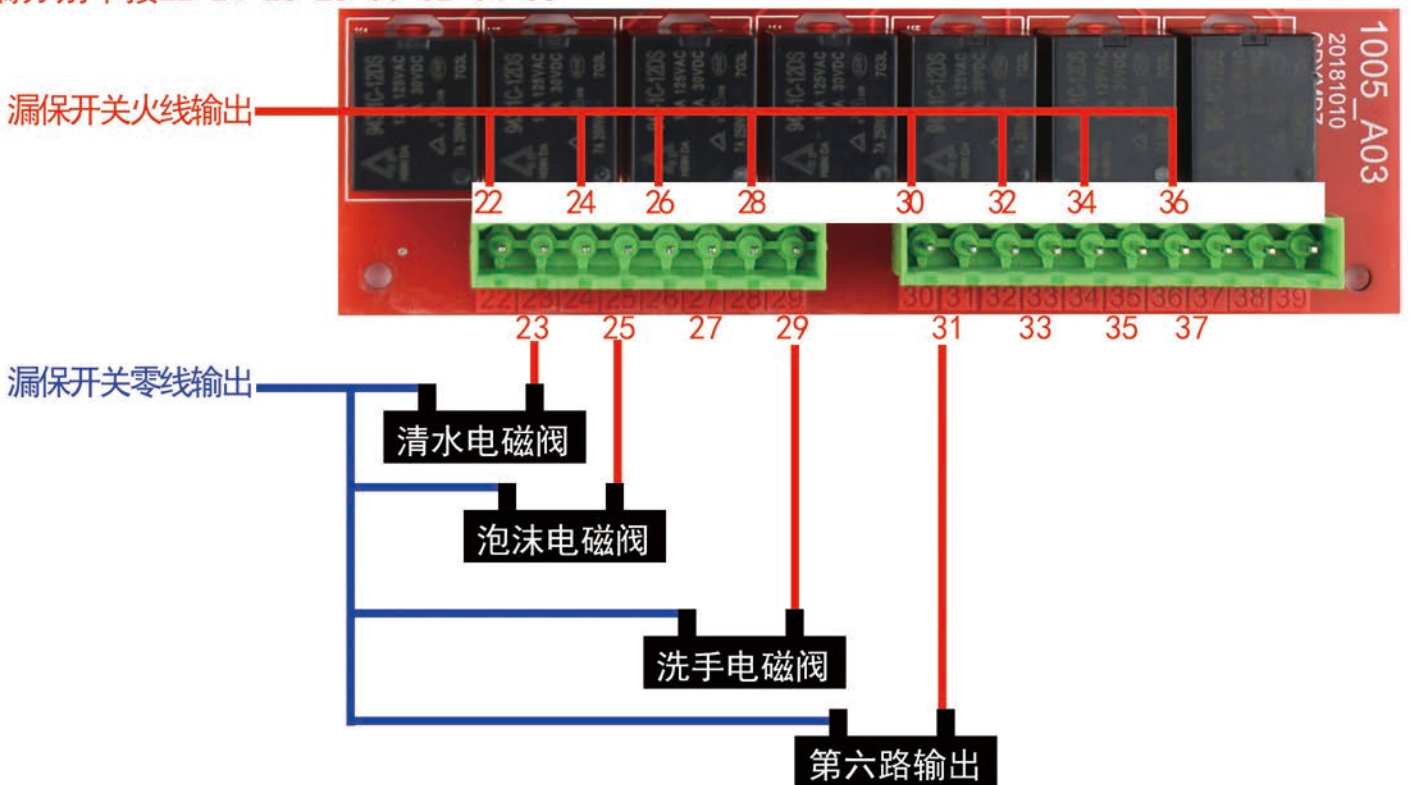


温度探头以及供电电源插口不分方向  
变压器红色线接漏保开关  
变压器蓝色线接主板供电插口  
不需要区分 正负极方向 和 零火线方向



## 七、电磁阀接线

当电磁阀和高压泵额定电压同为220V时：  
火线端分别串接22 24 26 28 30 32 34 36

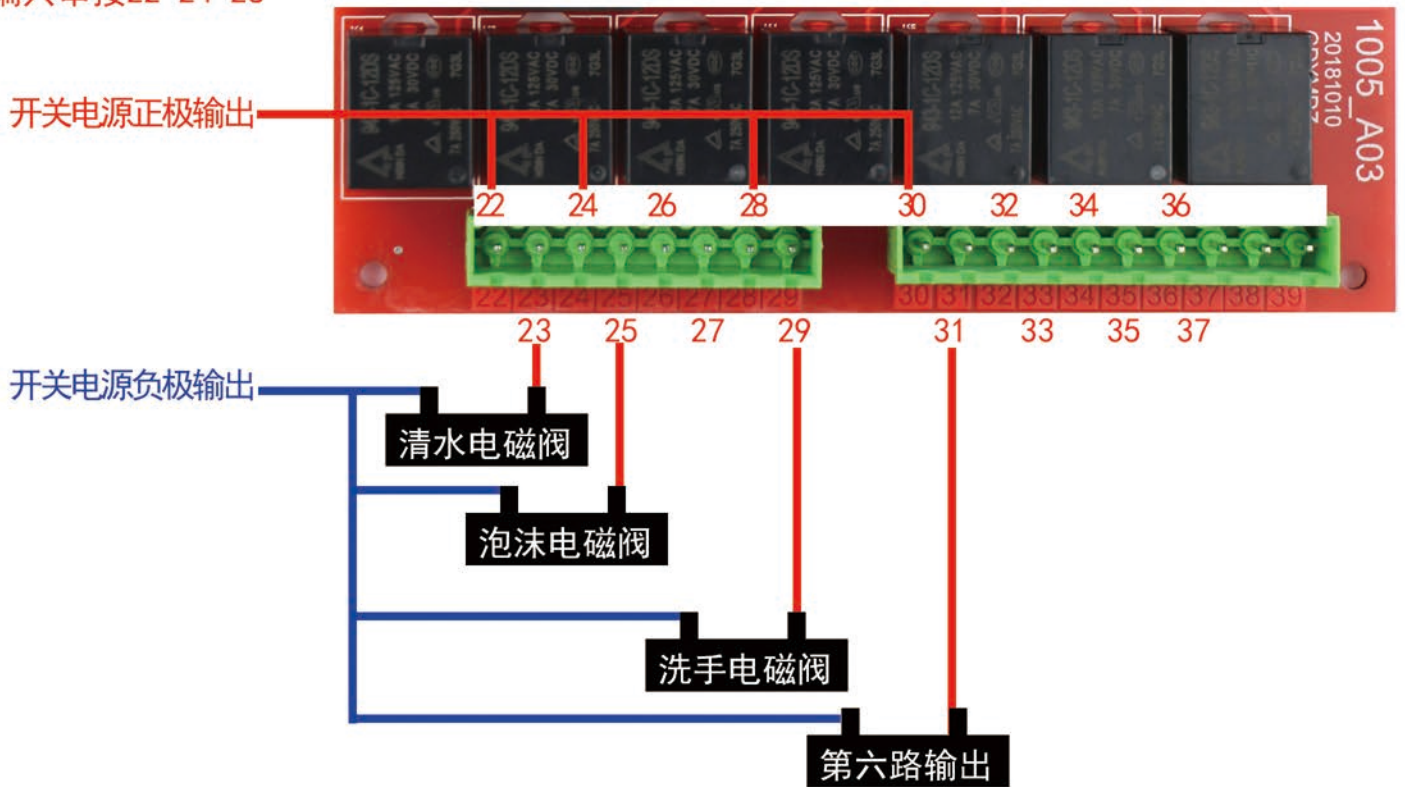


零线一起串接到漏保开关的零线端口

220V电磁阀，不用区分方向，第一端接零线 一端接火线即可

## 八、电磁阀接线

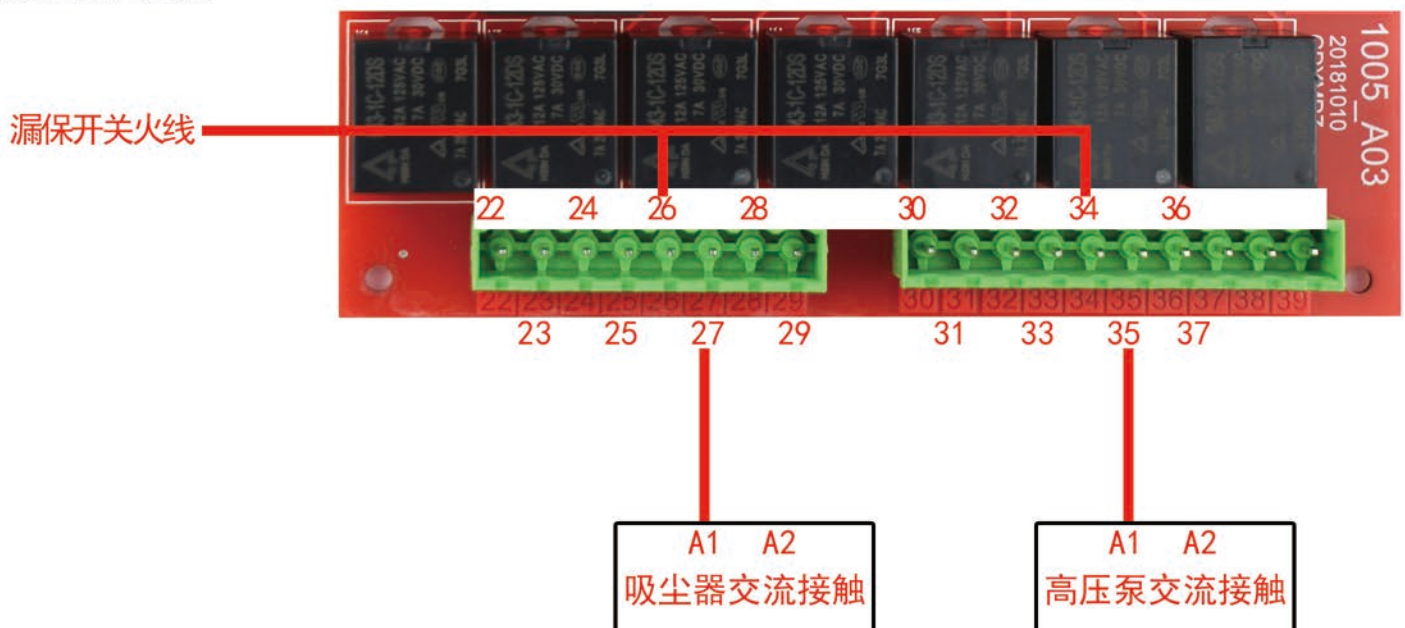
当电磁阀为24V电压时：  
火线端只串接22 24 28



负极串接到开关电源的负极端口

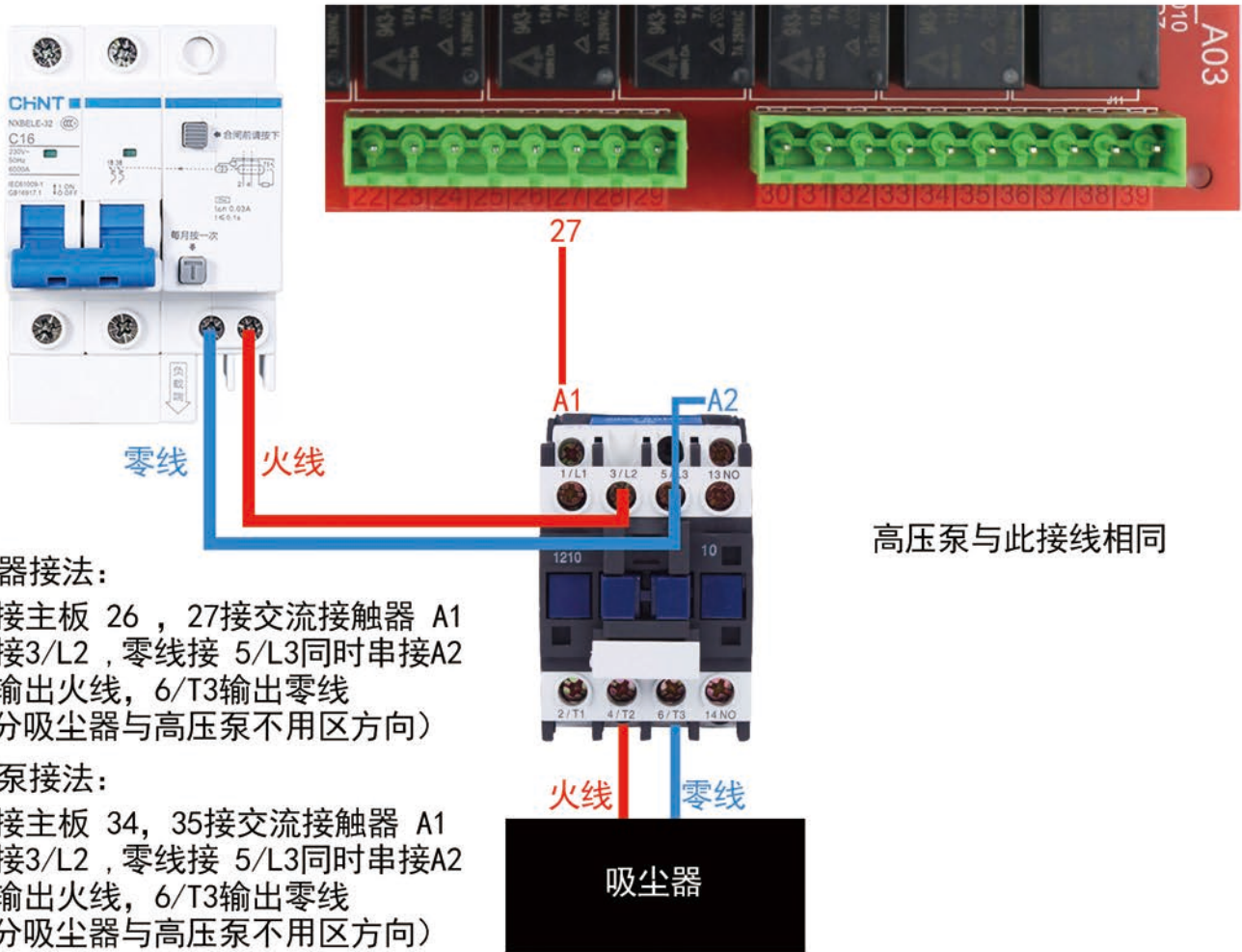
24V电磁阀，要区正负极，主板输出的端接电磁阀正极  
(有些电磁阀不需要区分正负极，安装前请辨别)

## 九、吸尘器和高压泵



主板、交流接触器、吸尘器/高压泵接法看下一页

## 十、交流接触器，请结合上图接线



### 吸尘器接法：

火线接主板 26，27接交流接触器 A1  
 火线接3/L2，零线接 5/L3同时串接A2  
 4/T2输出火线，6/T3输出零线  
 (大部分吸尘器与高压泵不用区方向)

### 高压泵接法：

火线接主板 34，35接交流接触器 A1  
 火线接3/L2，零线接 5/L3同时串接A2  
 4/T2输出火线，6/T3输出零线  
 (大部分吸尘器与高压泵不用区方向)

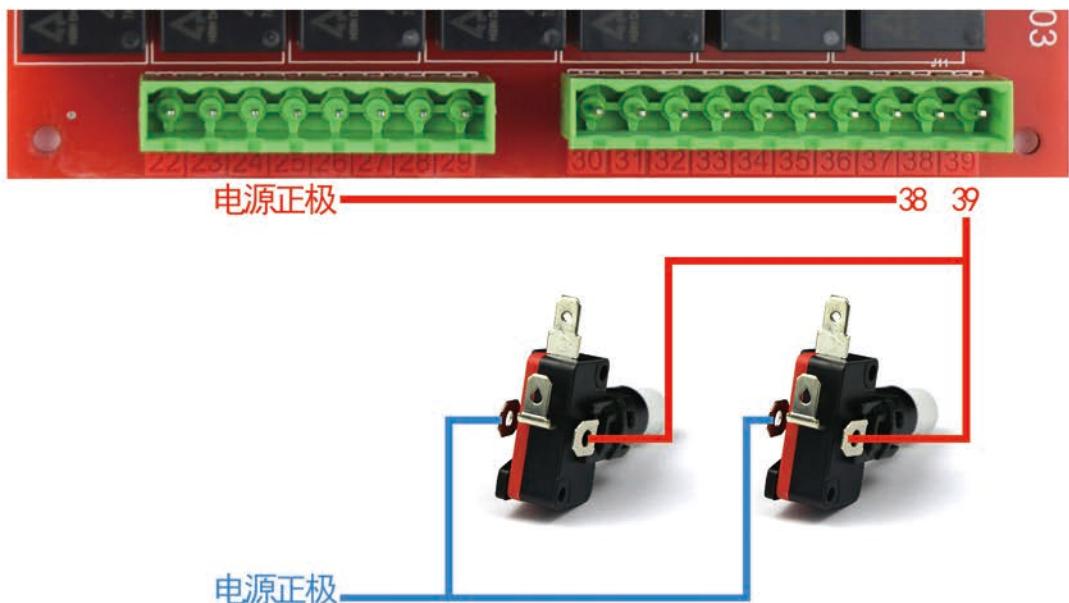
## 十一、温控

这个功能与电磁阀接法相同

温控：36接火线 或 正极，37接温控设备，温控设备另一个接口与零线 或 负极 相连  
 电压相同的部分，主板接火线的端可以串接 (和电磁阀一样)

功率超过200瓦的接交流接触器 (接法与高压泵相同)

## 十二、工作灯



# 参数说明:

## 编辑数值参数

一键恢复默认参数

10=1元 (0.1元为单位)  
没有最低消费限制填0

功能选项  最大消费金额  最小消费  投币启动  工作最大时间   
**洗车机6路填11** **100=10元 (0.1元为单位)** **投币金额0.1元单位** **指总的消费时间, 1080=18分钟 (秒为单位)**

结算延时  温控1  温控2  工作灯延时  泵延时   
**指暂停的时间, 30=30秒** **温控: 306=3度启动6度停止** **延时关闭工作灯时间10=10秒** **泵延时关闭的时间20=20秒**

参数11  参数12  参数13  参数14  参数15

参数16  流量参数1  流量参数2  流量参数3  流量参数4   
**投币脉冲金额 (50=5毛/100=1元) 流量参数: 时间计费填100/流量计费填流量计的脉冲数 (流量参数1代表第一路, 2代表第二路以此类推)**

单价1  单价2  单价3  单价4  单价5   
**单价: 时间计费: 一元多少秒, 秒为单位。(80=一元80秒) / 流量计费: 一升多少钱, 0.1升为单位 (80=一元8升)。(单价1代表第一路, 2代表第二路以此类推)**

单价6  单价7  单价8  单价9  单价10   
**音量调节:0-30,(数值越大音量越大)**

## 编辑选项参数1

开机 **开机项必须打勾**  关闭电机保护  选项3  工作灯选项  选项5  刷卡输入密码

选项7  选项8  选项9  信用定额  单位选择  常开浮子

免费模式  投币器禁止  选项15  选项16  流量计选择1.1  流量计选择1.2

流量计选择2.1  流量计选择2.2  流量计选择3.1  流量计选择3.2  流量计选择4.1  流量计选择4.2

## 编辑时间参数

### 广告灯开启时间/关闭时间

定时输出开   定时输出关

定时开机   定时关机

### 工作灯开启时间/关闭时间

工作灯输出开   工作灯输出关

### 机器开启时间/关闭时间

确定修改

## 确定修改

按键1  按键2  按键3  按键4  按键5

按键6  按键7  按键8  按键9  按键10

欢迎  正常欢迎  停售欢迎  消费结束  无商品

密码提醒  定额  暂停  声音19  声音20

确定下载语音操作 返回上一页

状态查看 参数修改 设备中的商品 设备导航 设备编辑 消费记录

### 条件查询

1. 点击新增商品, 选择两个商品添加后, 就会出现两个商品。  
(如果点击添加商品列表为空, 在商品模板自主添加两个)

按设备名称模糊查询 按商品名称模糊查询

### 商品列表

商品图片	商品名称	所属设备	设备中的序号	商品库存	默认库存	价格	最低消费金额	销售量	状态	编辑
无图片	0	洗车机	0 代表设备二维码	96016 个	100000	现价: ¥ 6	¥ 1	3984 个	上架	<input checked="" type="checkbox"/> 编辑
无图片	2	洗车机	2 代表泡沫库存和单价	7350 个	100000	现价: ¥ 6	¥ 1	2650 个	上架	<input checked="" type="checkbox"/> 编辑

显示: 1 / 1 页 总数: 2 条

注: 这两个序号是自主设定的, 必须是0和2.

3. 点击下载设备二维码

2. 点击进入编辑, 设置商品序号分别是0和2, 在设置库存和单价。

1. 设备类型选择为通用款

2. 设备名称自主设置, 可以注明是某某地区洗车机, 便于您多台设备的查询

3. 机器码-设备编号, 按主控板的S1设置键, 显示板显示的F01下的数字就是设备编号, 一共是16位数, 添加到这里。

4. 设备使用时, 先激活设备才能使用

5. 确定编辑

## 设备编辑

设备类型  1. 设备类型选择为通用款

设备名称  2. 设备名称自主设置, 可以注明是某某地区洗车机, 便于您多台设备的查询

机器码  3. 机器码-设备编号, 按主控板的S1设置键, 显示板显示的F01下的数字就是设备编号, 一共是16位数, 添加到这里。

促销百分比

设备联系微信号

设备联系电话

设备联系地址

设备激活  立即激活 4. 设备使用时, 先激活设备才能使用  
 不激活

转移设备 确定编辑 返回上一页

5. 确定编辑