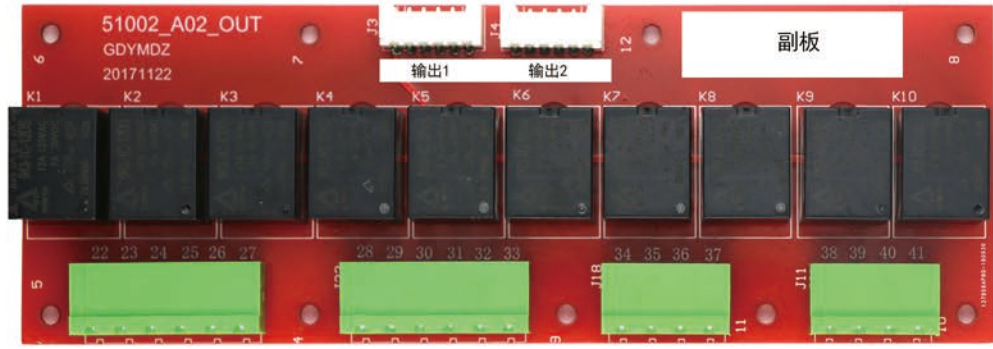


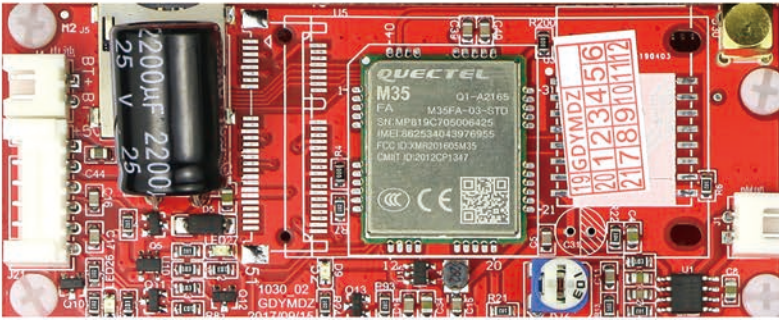
接主板



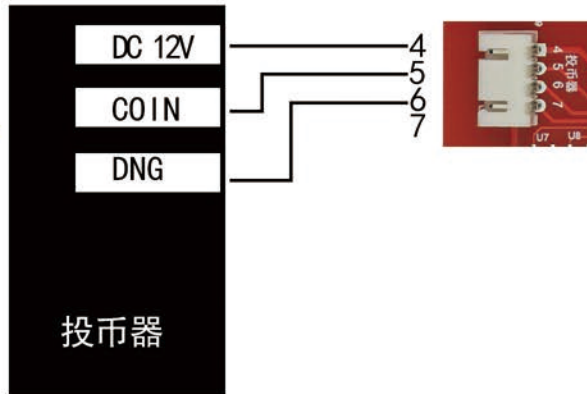
一、流量卡插口

流量卡

流量卡插入，缺口朝外，金属面面相主板
(电信、联通、移动三大运营商，各地信号皆有强弱不同，
采购卡时 请选择 当地网络状况良好 的运营商的卡片)



二、投币器插口



投币器端口名称，请看投币器侧面

按投币器上的 对应名称 与 主板端口 对应数字 连接

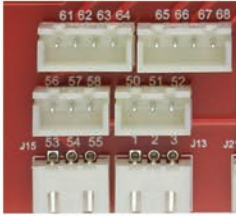
三、枪座开关



8 9 10

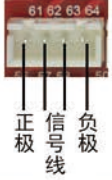
8 10为第一路枪座接口，闭合为提枪，断开为挂枪
9 10为第二路枪座接口，闭合为提枪，断开为挂枪
(可以不接，只用按键)

四、流量计/水流开关接口



1 2 3为第一流量计接口
 56 57 58为第二流量计接口
 53 54 55为第三流量计接口
 50 51 52为第四流量计接口
 61-64为第一双脉冲流量计接口
 65-68为第二双脉冲流量计接口

流量计插口没有特定要求，可以清水、泡沫分开插，也可以共用一个流量计插口。



双脉冲流量计： 左边为正极 5V
 中间两条为信号线（不分方向）
 右边为负极



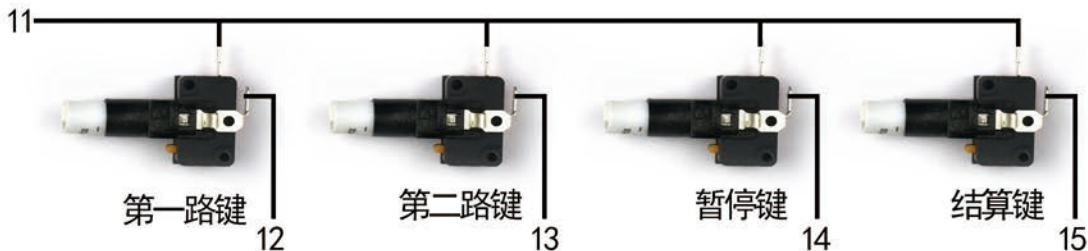
单冲流量计： 左边接黄色线
 中间接黄色线
 右边接蓝色/黑色线

(单脉冲流量计连接线颜色，一般有 红黄黑 或 红黄蓝 两种)
 (时间计费模式不要接流量计)

五、按键插口



11 12 13 14 15 56 57 58 59 60

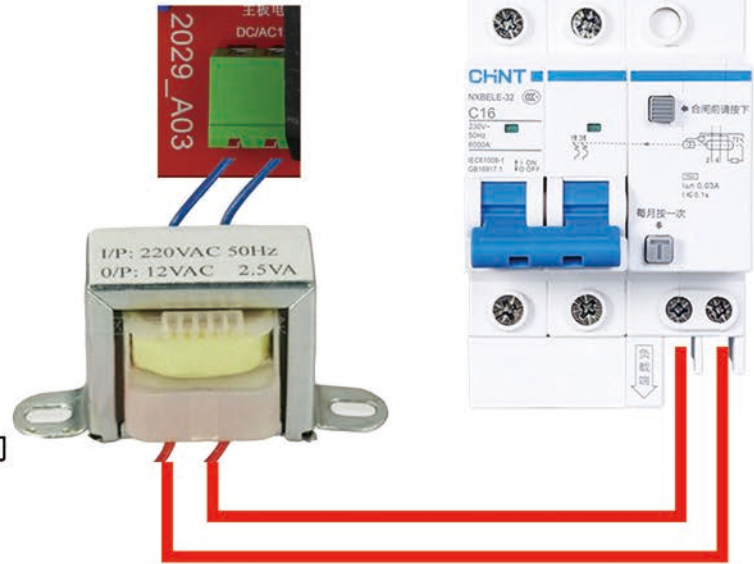


(按键可以不接，直接枪座开关)

六、温度探头 以及 供电电源

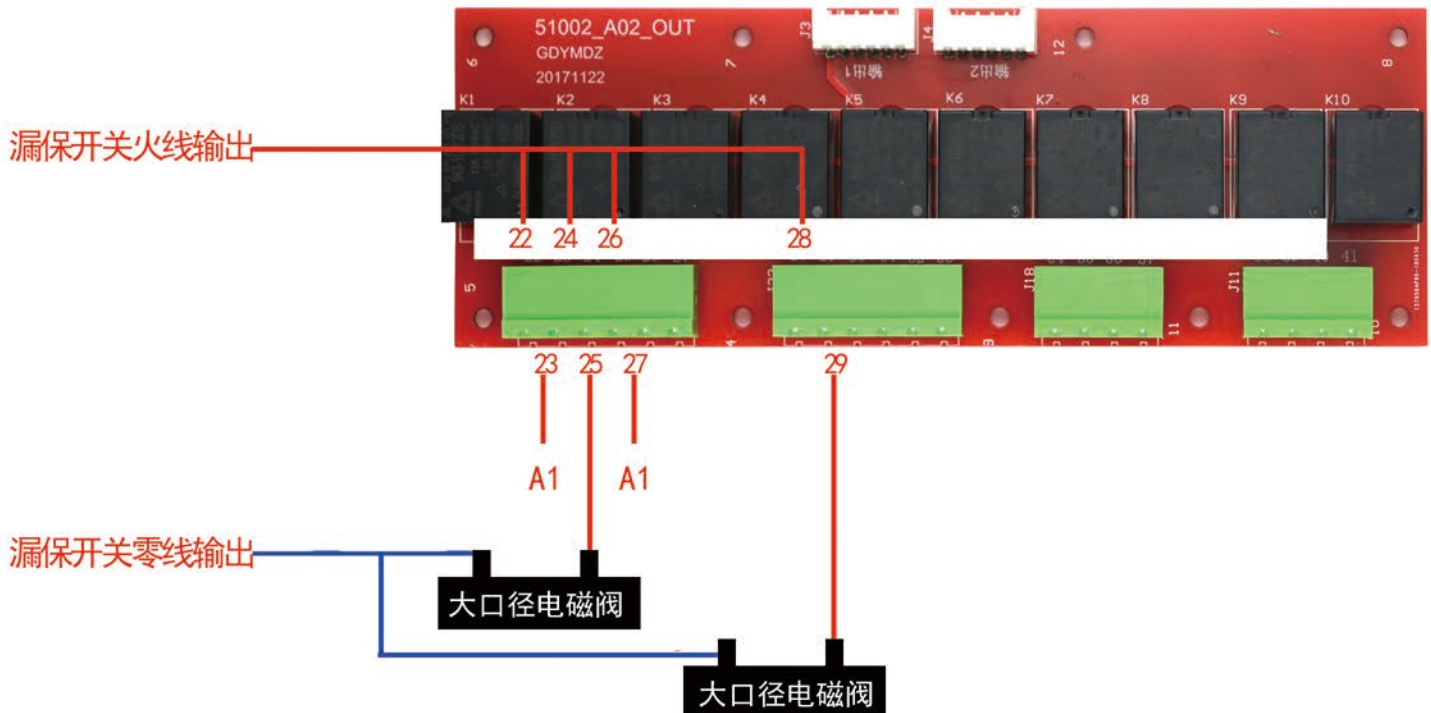


温度探头以及供电电源插口不分方向
变压器红色线接漏保开关
变压器蓝色线接主板供电插口
不需要区分 正负极方向 和 零火线方向



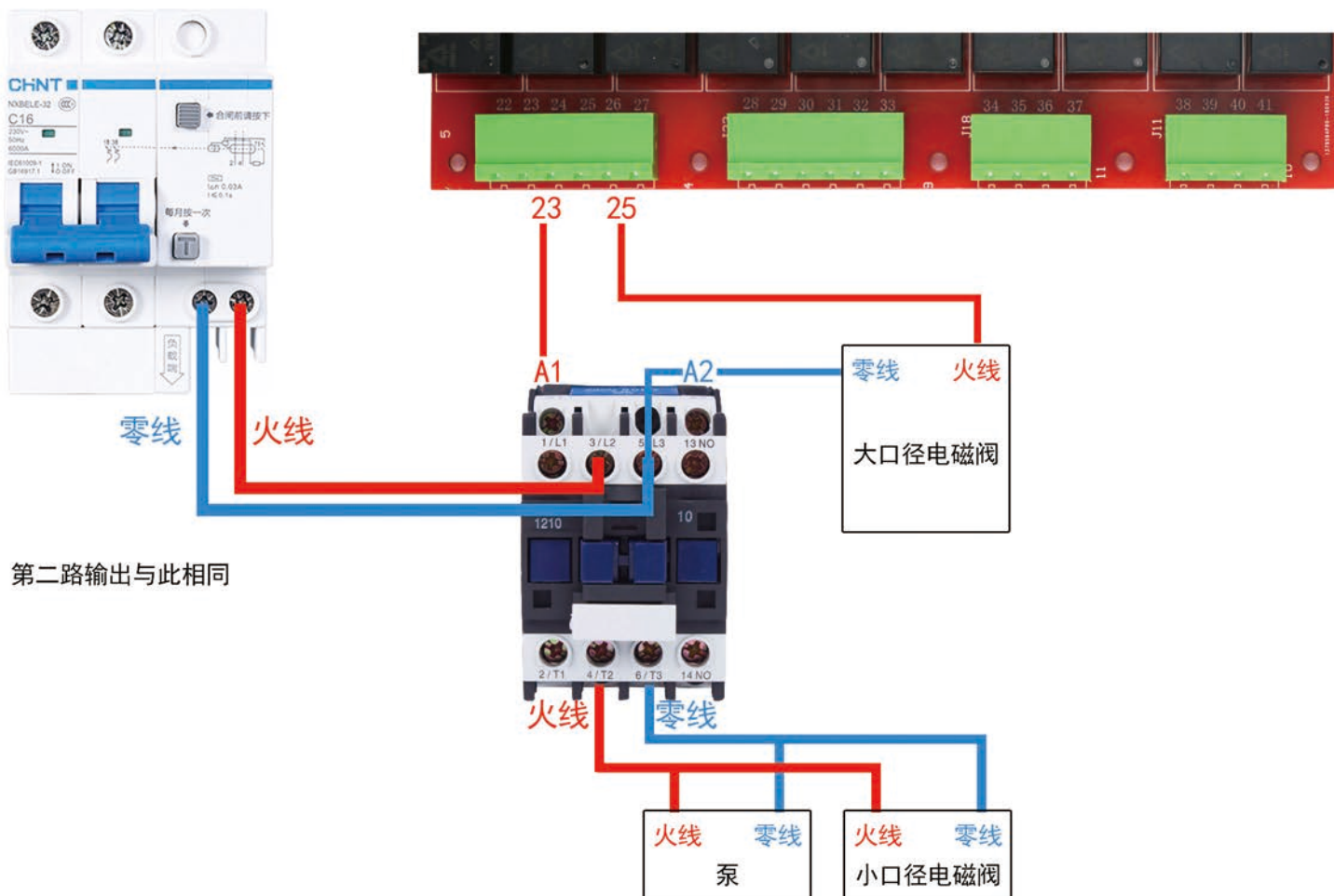
七、泵一级电磁阀接线

当电磁阀和高压泵额定电压同为220V时：
火线端分别串接22 24 26 28 34 36



主板22 24 (第一路), 26 28 (第二路) 串接火线
主板23接 第一路 交流接触器A1, 25接第一路大口径电磁阀
主板27接 第二路 交流接触器A1, 29接第二路大口径电磁阀
交流接触器接法看下一页

八、交流接触器，请结合上图接线



九、温控、广告灯

这两个功能与电磁阀接法相同

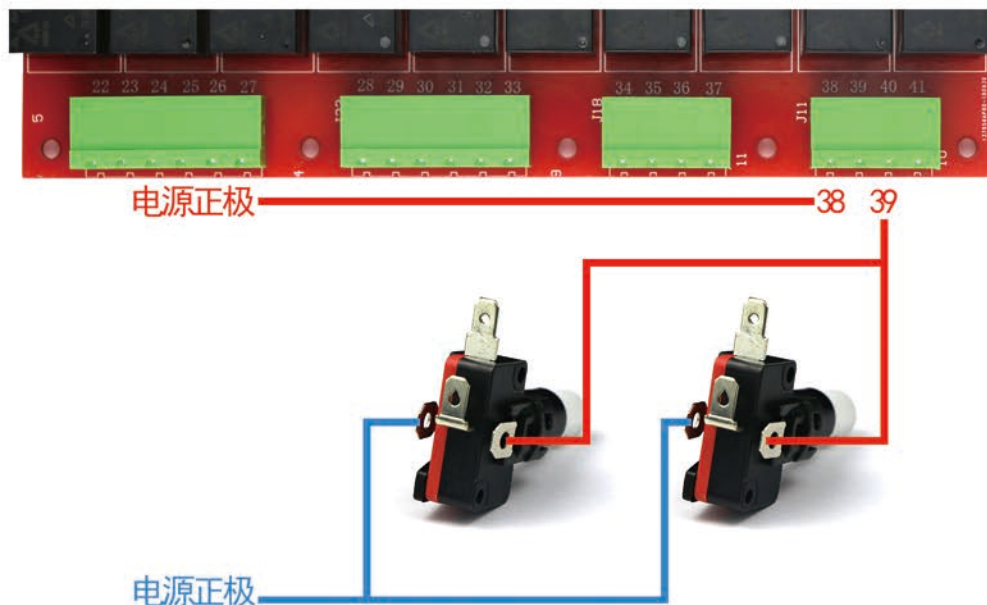
温控：34接火线 或 正极，35接温控设备，温控设备另一个接口与零线 或 负极 相连

广告灯：36接火线 或 正极，37接灯具，灯具另一个接口与零线 或 负极 相连

电压相同的部分，主板接火线的端可以串接（和电磁阀一样）

功率超过200瓦的接交流接触器（接法与高压泵相同）

十、工作灯



参数说明:

编辑数值参数

一键恢复默认参数

10=1元 (0.1元为单位)
没有最低消费限制填0

功能选项	25 车用尿素机填: 25	最大消费金额	100 100=10元 (0.1元为单位)	最小消费	10	投币启动	0	工作最大时间	1080 指总的消费时间, 1080=18分钟 (秒为单位)
结算延时	30 指暂停的时间, 30=30秒	温控1	306	温控2	306 温控: 306=3度启动6度停止	工作灯延时	10 延时关闭工作灯时间10=10秒	泵延时	20 泵延时关闭的时间20=20秒
参数11	0	参数12	0	参数13	0	参数14	0	参数15	0 零点值 (膨胀系数), 高于所填金额开始计费 (0.01元为单位) 低于所填的金额不计费
参数16	0	流量参数1	100 投币脉冲金额 (50=5毛/100=1元) 流量参数: 时间计费: 一升液体流多少秒/流量计: 流量计一升液体的脉冲数 (流量参数1代表第一路)	流量参数2	0	流量参数3	0	流量参数4	0
单价1	0	单价2	0	单价3	0	单价4	0	单价5	0
单价6	0	单价7	0	单价8	0	单价9	0	单价10	0 启动叠加金额 (0.01元为单位)

定额过冲参数 (单位: 0.001升)
注解: 定额或定量情况下, 由于泵关闭会有惯性过流, 导致实际定额出流量多了。
可通过定额过冲参数调整, 比如定量10升, 多了0.1升, 单价9填: 100

编辑选项参数1

<input checked="" type="checkbox"/> 开机 开机项必须打勾	<input type="checkbox"/> 关闭电机保护	<input type="checkbox"/> 选项3	<input type="checkbox"/> 工作灯选项	<input checked="" type="checkbox"/> 选项5 打勾代表: 0以下金额不计费, 0以上金额开始计费	<input type="checkbox"/> 刷卡输入密码
<input type="checkbox"/> 选项7	<input type="checkbox"/> 选项8	<input type="checkbox"/> 选项9	<input type="checkbox"/> 启用定额	<input type="checkbox"/> 单位选择	<input type="checkbox"/> 常开浮子
<input type="checkbox"/> 免费模式	<input type="checkbox"/> 投币器禁止	<input type="checkbox"/> 选项15	<input type="checkbox"/> 选项16	<input type="checkbox"/> 流量计选择1.1	<input type="checkbox"/> 流量计选择1.2
<input type="checkbox"/> 流量计选择2.1	<input type="checkbox"/> 流量计选择2.2	<input type="checkbox"/> 流量计选择3.1	<input type="checkbox"/> 流量计选择3.2	<input type="checkbox"/> 流量计选择4.1	<input type="checkbox"/> 流量计选择4.2

编辑时间参数

广告灯开启时间/关闭时间

定时输出开	00时	00分	定时输出关	00时	00分
定时开机	00时	00分	定时关机	00时	00分

机器开启时间/关闭时间

确定修改

工作灯输出开	00时	00分	工作灯输出关	00时	00分
--------	-----	-----	--------	-----	-----

条件查询

1.点击新增商品, 选择两个商品添加后, 就会出现两个商品。
(如果点击添加商品列表为空, 在商品模板自主添加两个)

按设备名称模糊查询 按商品名称模糊查询

商品列表

商品图片	商品名称	所属设备	设备中的序号	商品库存	默认库存	价格	最低消费金额	销售量	状态	编辑
无图片	1	洗车机	0 代表设备二维码	10000	0	现价: ¥ 1	¥ 0	0	上架	<input checked="" type="checkbox"/>
无图片	1	洗车机	1 尿素液库存和单价	10000	0	现价: ¥ 1	¥ 0	0	上架	<input checked="" type="checkbox"/>

显示: 1 / 1 页 总数: 2 条

注: 这两个序号是自主设定的, 必须是0和1

3.点击下载设备二维码

2.点击进入编辑, 设置商品序号分别是0和1, 在设置库存和单价。(如下图)

商品 商品列表

编辑产品

商品图片	<input type="button" value="选择文件"/> 未选择任何文件 建议尺寸640*640
商品名称	1
商品在设备中的位置	1 两个商品序号分别是0和1
商品单位	
商品库存	10000 库存必须填 (建议值10000)
默认库存	0
最小库存	10 最小库存 (建议值10)
最低消费金额	0 最低消费金额 (建议值1)
特价商品可购买数量	0
是否支持单次消费	<input checked="" type="checkbox"/> 支持单次消费

可选择是否支持单次消费。
选择支持单次消费: 客户扫码直接支付金额消费
选择不支持单次消费: 客户先注册会员充值再扫码启动机器消费。

单价 (元)	1 时间计费: 一升液体多少钱 流量计费: 一升液体多少钱 (元为单位)
原价 (元)	1 注: 原价单价填一样
状态	上架 状态必须选择为上架
商品描述	<p>这里可设置商品的信息, 或者编辑优惠活动的信息, 添加图片。</p>

设置完点击确定提交

设备编辑

设备类型	通用款	1.设备类型选择为通用款
设备名称	1	2.设备名称自主设置, 可以注明是某某地区设备, 便于您多台设备的查询
机器码	2865794039014545	3.机器码=设备编号, 按主控板的S1设置键, 显示板显示的F01下的数字就是设备编号, 一共是16位数, 添加到这里。
促销百分比	100	
设备联系微信号		
设备联系电话		
设备联系地址		
设备激活	<input type="radio"/> 立即激活 <input checked="" type="radio"/> 不激活	4.设备使用时, 先激活设备才能使用

5.点击确定编辑